

PRODUKTINFO | SOCKELMODUL

## WEATHERLITE

### PRODUKTFUNKTION:

Das Colt-Sockelsystem (Abbildung zeigt hier den Weatherlite in Kombination mit dem Colt RWA-System Typ ECO) besteht aus einer wartungsarmen Aluminiumkonstruktion in kompakter Leichtbauweise. Geräteintegriert sind aerodynamisch geformte seitliche Innenklappen, die sich nach Schließen der aufgesetzten Lüftungs-/RWA Einheit öffnen und so trotz Niederschlags eine regensichere Funktion ermöglichen.

### PRODUKTANWENDUNG:

Einsatzbereiche sind z.B. Industrie- oder Kommunalgebäude. Der Weatherlite kommt überall dort zum Einsatz, wo eine regensichere Dauerlüftung erforderlich ist.

### PRODUKTVORTEILE:

- volumenstarke Schlechtwetterlüftung
- wettergeschützte Dauerlüftung
- Nachtauskühlung
- Rauch- und Wärmeabzug im Brandfall in Verbindung mit aufgesetztem RWA-Lüfter
- Tageslichteintritt
- für Neubau und Nachrüstung

*Technische Details auf der Rückseite*

## Produktbeschreibung

Das Colt Sockelsystem Weatherlite für die regensichere Lüftung besteht aus einer wartungsarmen Aluminiumkonstruktion in kompakter Leichtbauweise. Aerodynamisch geformte, seitliche Innenklappen sind in das Gerät integriert, die sich nach Schließen der aufgesetzten Lüftungs-/RWA Einheit öffnen. So ermöglichen sie trotz Niederschlags eine regensichere Lüftung.

### ANSTEUERUNG DES SOCKELMODULS

Die Ansteuerung erfolgt über zwei Druckluftzylinder oder 24 V- bzw. 230 V-Motoren – ob bei Neuanlagen oder Nachrüstung. Sie öffnen die mit Gummidichtungen versehenen Innenklappen bei Niederschlag. Bei Schönwetterlüftung schließen die Innenklappen, und die Lüftung erfolgt wieder über die aufgesetzten Lüfter. So wird eine regensichere Lüftung gewährleistet.

### GERÄTEBASIS

Die Gerätebasis wird wahlweise in einschaliger oder doppelschaliger isolierter Ausführung hergestellt. Die Isolierung ist aus Polystyren-Hartschaumplatten mit einem U-Wert von 1,19 W/m<sup>2</sup>K und einem I-Wert von 0,035 W/mK.

### MONTAGE

Die Weatherlite-Sockelinstallation für die regensichere natürliche Lüftung in Dach oder Shedverglasung montiert das praxiserfahrene Colt-eigene Montageteam. Selbst auf Sheddächern bis 45° montieren wir Ihnen unser Weatherlite Produktprogramm.

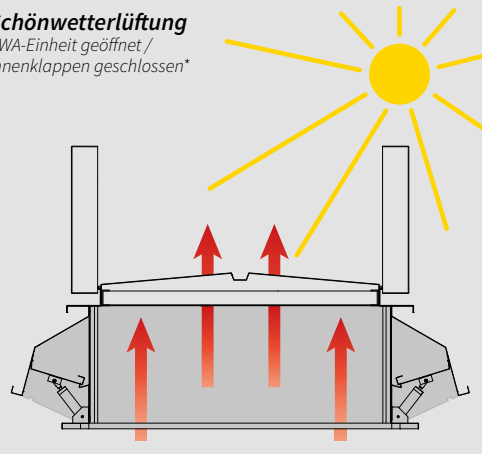
#### ÖFFNUNGS- UND BREITENLÄNGEN

Halsöffnungsbreite B min. = 400mm    B max. = 3000mm

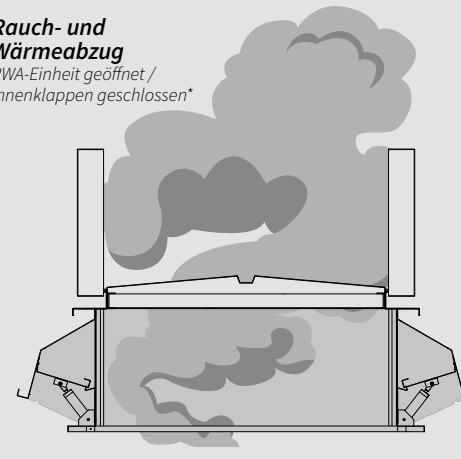
Halsöffnungslänge L min. = 500mm    L max. = 3500mm

\*Abmessung abhängig vom oberhalb des Weatherlite montierten Gerät

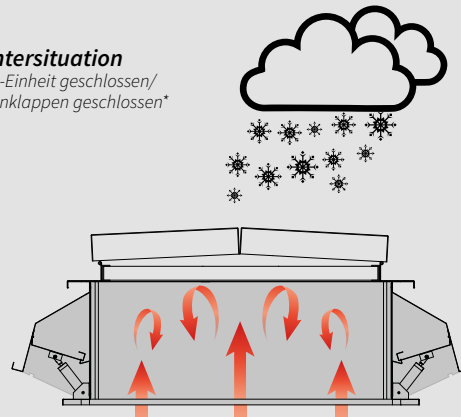
**Schönwetterlüftung**  
RWA-Einheit geöffnet /  
Innenklappen geschlossen\*



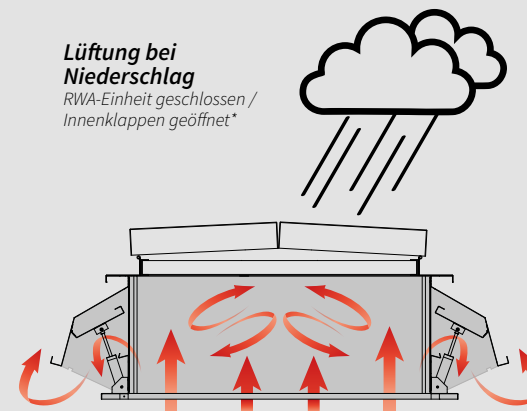
**Rauch- und Wärmeabzug**  
RWA-Einheit geöffnet /  
Innenklappen geschlossen\*



**Wintersituation**  
RWA-Einheit geschlossen /  
Innenklappen geschlossen\*

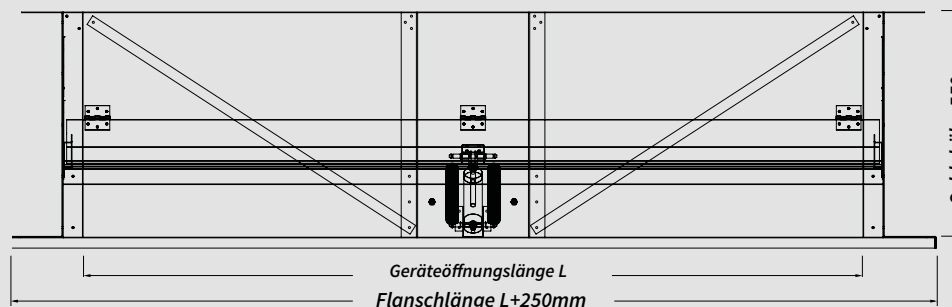


**Lüftung bei Niederschlag**  
RWA-Einheit geschlossen /  
Innenklappen geöffnet\*

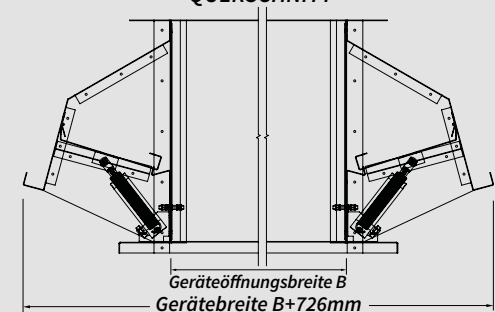


\*Abbildungen zeigen die Colt RWA-Einheit Apollo. Der Weatherlite ist mit allen Colt RWA Hauben- und Lamellenlüfter kombinierbar.

#### LÄNGSSCHNITT



#### QUERSCHNITT



## KEY FEATURES

**Variabel** in mm  
Schritten bestellbar

**Für bessere U-Werte**  
auch in isolierter Ausführung erhältlich

**Hoher cv-Wert von 0,45**  
auf die Innenklappen

Hohe bewertetes Bauschalldämmmaß von 14 dB im geöffneten Zustand ohne zusätzliche Schalldämpfer

**Rauch und Wärmeabzug im Brandfall**

**Rund um die Uhr wettersichere Dauerlüftung**

**wünschenswerte Nachtauskühlung**

**Volumenstarke Schlechtwetterlüftung**

**mit EuroCO nach EN 12101-2 zertifiziert**