

**PRODUKTFUNKTION:**

Die Colt Liberator-Systeme sind maschinelle Brandgaslüfter (MRA) zur Absaugung von Rauch und heißen Gasen im Brandfall. Darüber hinaus wird der Liberator auch für die tägliche maschinelle Entlüftung eingesetzt.

**PRODUKTANWENDUNG:**

Einsatzbereiche sind z.B. mehrgeschossige Industrie-, Kommunal- und Hotelgebäude, oder z.B. auch Einkaufsmärkte. Der Liberator kommt überall dort zum Einsatz, wo mechanische Brandlüftung bzw. Lüftung gefordert wird.

**PRODUKTVORTEILE:**

Der Liberator ist in zwei Ausführungen für den Dach- sowie den Wandeinbau erhältlich. Das System zeichnet sich durch sein niedriges Gewicht und der niedrigen Stromaufnahme aus. Der Liberator erfüllt die Anforderungen der Temperatur-Zeit-Klassifizierung F200, (200°C/120 Min), F300 (300°C/60 Min) und F400 (400°C/120Min) entsprechend der europäischen Norm DIN EN 12101-3.

Technische Details etc. auf der Rückseite

**KEY FEATURES**

Vergleichbare  
Produkte am  
Markt  
min. 7 Kw

Liberator  
max. 1,5 Kw  
**-78,5%**

Leistungsaufnahme

Niedriger U-Wert  
1,2 W/mK (W-Liberator)

Geringes  
Gewicht

Dach-/Wandöffnungsfläche

> 1 m<sup>2</sup>

Der Liberator wurde nach der  
**EN 12101-3: 2002**  
geprüft und zertifiziert

**3**  
verschiedene Ausführungsvarianten

**ANWENDUNGS- UND EINSATZBEREICH**

Der Liberator dient neben dem automatischen Rauch- und Wärmeabzug im Brandfall der täglichen maschinellen Entlüftung. Einsatzbereiche sind z.B. mehrgeschossige Industrie-, Kommunal- und Hotelgebäude, oder z.B. auch Einkaufsmärkte. Die Liberator-Systeme sind in zwei Standardausführungen lieferbar:

- T-Liberator: Für den Einbau in Dachkonstruktionen zur Axiallüftung mit vertikalem Luftausstoß.
- W-Liberator: Für den Wand- und Dacheinbau zur Axiallüftung mit horizontalem und vertikalem Luftausstoß.

Alle Liberatoren werden aus einer hochwertigen Aluminiumlegierung gefertigt, sind dadurch leicht im Gewicht und optimal für die Dach- und Wandmontage geeignet.

**T-LIBERATOR**

Der T-Liberator ist ausschließlich für den Dacheinbau konstruiert. Besondere Konstruktionsmerkmale sind bei diesem Gerät die vier federbelasteten Rückschlagklappen, die bei Motorstillstand automatisch schließen. Eine Einlaufdüse sorgt für die optimale Ventilatoranströmung, so dass ein großes Abluftvolumen bei minimaler Stromaufnahme erreicht wird.

**W-LIBERATOR**

Die W-Liberator-Geräte stehen in zwei unterschiedlichen Konstruktionen zur Verfügung: W-Liberator Typ FLAP (Wand- und Dacheinbau); W-Liberator Typ FCO (Wandeinbau)

Bei der Systemausführung FLAP besteht das Außenelement aus einer isolierten doppelschaligen Aluminium-Blechkonstruktion mit einer Außenklappe. Diese wird mit einem elektrischen Öffnungs- und Schließmechanismus angesteuert. Im Brandfall öffnet die Außenklappe über einen energieunabhängigen Notfall-Mechanismus mittels Gasdruckfeder und wird mechanisch gegen ein Wiederverschließen gesichert. Zur harmonischen Integration in die Fassade können diese in RAL-Farben beschichtet werden.

Bei der Systemausführung FCO besteht das Außenelement aus einer Aluminium-Blechkonstruktion ausgerüstet mit Elektromotorisch betriebenen Aluminium-Luftlenklammeln. Im Ruhezustand verschließen die Lamellen die Ausströmöffnung. Im Brandfall öffnet das Gerät über einen energieunabhängigen Notfall-Mechanismus mittels Feuer-Not-Auslösung. Auch hier verhindert eine mechanische Sicherheitseinrichtung ein Wiederverschließen der Luftlenklammeln.

Gerätegröße	Volumenstrom m <sup>3</sup> /h	Strom A	Leistung kW	Sockelöffnung mm	Gewicht Kg
T-Liberator 06/...					
16	8600	1,97	0,75	725	61
23	13100	3,19	1,50		
T-Liberator 08/...					
12	14800	2,42	0,75	875	77
16	20400	3,78	1,50		
W-Liberator 06/...					
16	7800	1,97	0,75	700	Typ FCO 60
23	11740	3,19	1,50		Typ FLAP 70
W-Liberator 08/...					
16	17100	3,78	1,50	860	Typ FCO 105 Typ FLAP 115

**WEITERE SYSTEMMERKMALE**

**T-Liberator:**

- keine zusätzliche Energiequelle zum Öffnen der Rückschlagklappen nötig

**W-Liberator Typ FCO**

- flach bauendes Außengehäuse
- Dach – und Wandeinbau möglich

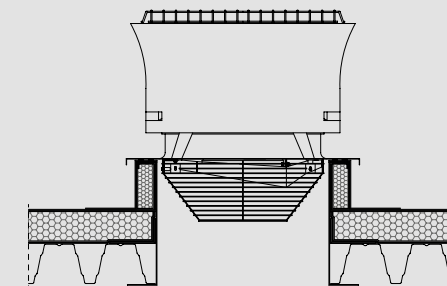
**W-Liberator Typ FLAP:**

- isoliertes doppelschaliges Außengehäuse
- nur Wandeinbau möglich

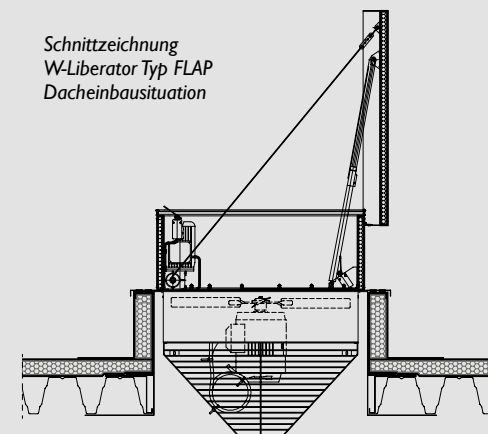
**Für alle Modelle gilt:**

- Geringes Gewicht
- Niedrige Stromaufnahme
- Luftleistungen von 8.600m<sup>3</sup>/h bis 17.100m<sup>3</sup>/h
- Universell einsetzbar durch vielfältigen Geräteaufbau
- Alle Geräte entsprechen der EN 12101-3: 2002
- Nur kleine Dach-/Wandöffnungsflächen notwendig

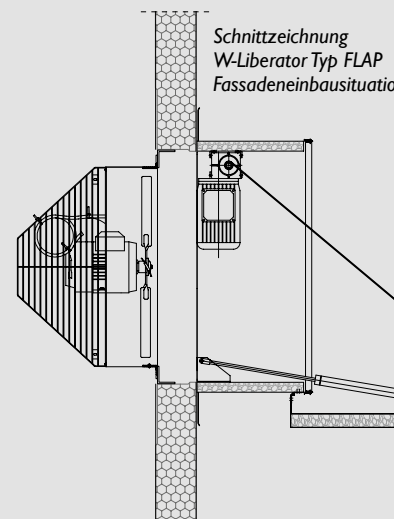
Schnittzeichnung  
T-Liberator



Schnittzeichnung  
W-Liberator Typ FLAP  
Dacheinbausituation



Schnittzeichnung  
W-Liberator Typ FLAP  
Fassadeneinbausituation



Schnittzeichnung  
W-Liberator Typ FCO  
Fassadeneinbausituation

