

**PRODUKTINFO** | NATÜRLICHE LÜFTUNGS-/  
BRANDLÜFTUNGSSYSTEME

## APOLLO ATI

### PRODUKTFUNKTION:

Der nach der EN 12101-2 geprüfte Apollo ATI dient der regensicheren und täglichen Schönwetterlüftung, automatischen Brandlüftung im Brandfall und dem Tageslichteintritt.

### PRODUKTANWENDUNG:

Der Brandlüfter wird in industriellen, gewerblichen und kommunalen Bauwerken eingesetzt.

### PRODUKTVORTEILE:

- bis zu einer maximalen Breite x Länge von 1900 x 3000 mm in mm-Schritten verfügbar
- erhältlich mit isolierter Basis
- variable Abmessung bis 5,70 m<sup>2</sup> / Einbauöffnung
- volumenstarker Rauchabzug
- bei regensicherer Permanentlüftung einen R'w Wert von 15 dB
- niedriges Eigengewicht
- günstige Anschaffungskosten
- geringe Montagekosten
- freie Wahl bei der Farbgebung

**Technische Details auf der Rückseite**

## Produktbeschreibung

Der nach der EN 12101-2 geprüfte Apollo ATI dient der täglichen Lüftung, automatischen Brandlüftung im Brandfall und dem Tageslichteintritt. Das System wird ausschließlich aus qualitativ hochwertigen Komponenten gefertigt. Die korrosionsbeständige Gerätekonstruktion besteht aus Aluminium (AlMg3). Die Dichtung wird durch EPDM Kantenschutzprofile gewährleistet, die horizontal in das umlaufende Basisprofil eingeklemmt sind. Ein Herausziehen beim Öffnen der Geräte ist somit ausgeschlossen. Dies sichert niedrige Leckageverluste. Die Lüfterflügel des Apollo ATI werden mit isolierten Aluminiumhauben oder transparenten Polycarbonat Hohlkammerplatten ausgestattet und in einen Flügelrahmen aus stranggepressten Aluminium-Profilen eingespannt.

### Folgende Haubenoptionen sind erhältlich:

- PC16 mm 7-fach (klar/opal/grau/IR grau)
- PO16 H (Hagelbeständige PC Platte)
- PC32 mm 10-fach (klar/opal)
- A2 zweischalige Aluminiumhaube

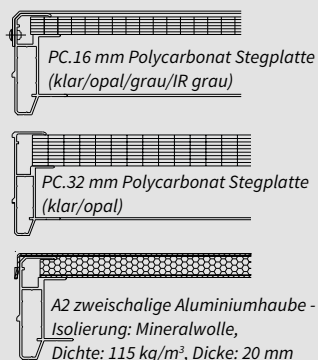
Die Außenseite der PC-Platte ist zur Optimierung der Witterungsbeständigkeit coextrudiert (longlife). Die Platten werden so eingebaut, dass eine Ausdehnung ungehindert möglich ist, ein Durchschrauben erfolgt nicht. Variable Abmessungen und Flanschbildungen ermöglichen eine einfache Montage auf Zarge und verschiedene Dachkonstruktionen. Durch die Verwendung von Systemkomponenten in Leichtbauweise entstehen nur geringe Montagekosten. Die hochwertige und wartungs-freundliche Gerätetechnik ist besonders energieeffizient. In der Gerätebasis des Apollo ATI sind längsseitig Regelklappen angeordnet, die nach außen öffnen und mittels aerodynamisch gefertigten Windleitblechen gegen Wassereindringung geschützt werden. Spritzwasser wird durch seitliche Entwässerungsprofile auf die Dachfläche geleitet. Da-

durch ermöglicht der Apollo ATI einen Lüftungsbetrieb auch bei Regen. Die Regenrinne ist aerodynamisch optimiert. Die inneren Regelklappen werden über einen Pneumatikzylinder oder wahlweise mittels 24 V Elektro-Motoren angesteuert. Die Gerätebasis ist in zwei Ausführungen erhältlich: Die Standard Ausführung B1 und die isolierte Basisausführung B2, welche einen herausragenden U-Wert bietet.

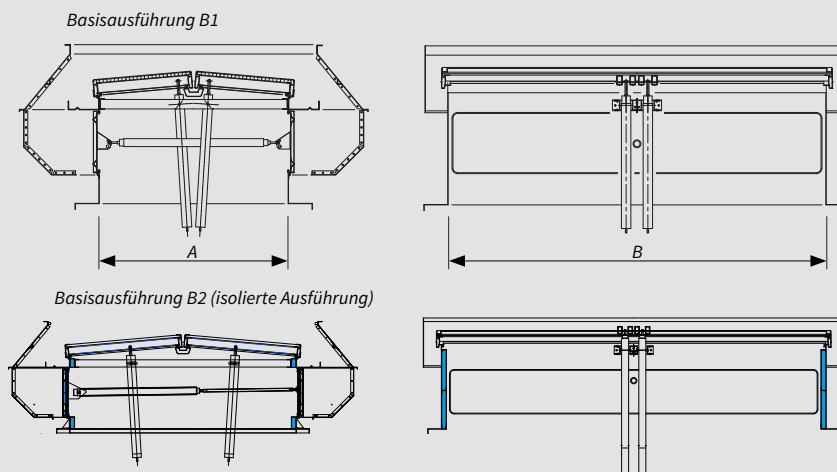
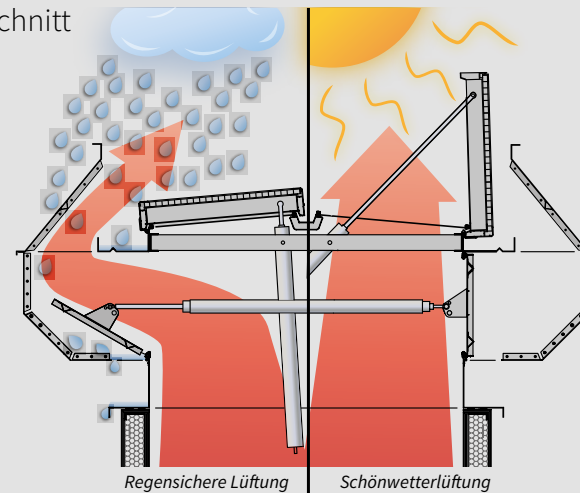
## Weitere Systemmerkmale

- Rauch-/Wärmeabzugsgerät mit integrierter, regensicherer Permanentlüftung
- volumenstarke Schönwetterlüftung
- variable Steuerungs- und Betätigungsmöglichkeiten
- niedriges Eigengewicht
- günstige Anschaffungs-/Montagekosten
- Umgebungstemperatur T (00) oder T (-15)
- Windlast - WL1500
- Wärmebeständigkeit - B300 E
- RE 1.000 und 10.000 Zyklen als Doppelfunktionsgerät
- Cv-Wert bis 0,69

## Haubenvarianten



## Querschnitt



ABMESSUNGEN (mm)				GEWICHT (kg)					
Geräteöffnung Breite A	Geräteöffnung Länge B	Geometrische Flächen $A_g$ (m <sup>2</sup> )	Wirksame Flächen $A_w$ (m <sup>2</sup> )	PC16 B1	PC16 B2	PC32 B1	PC32 B2	A2 B1	A2 B2
1000	2500	2,5	1,70* / 1,85**	103	135	106	138	107	150
1300	2500	3,25	2,21* / 2,41**	115	149	118	152	133	168
1500	2500	3,75	2,55* / 2,78**	121	156	125	161	141	178
1700	2500	4,25	2,85* / 3,19**	128	165	132	169	148	186
1900	2500	4,75	3,18* / 3,56**	139	178	144	183	165	205

\*Wirksame Flächen bei Einbau im Flachdach | \*\*Wirksame Flächen bei Einbau im 30° Sattelloberlichtband

## KEY FEATURES

Vorgabe nach EnEV (Energieeinsparverordnung)  
 ■ 3,1 W/m<sup>2</sup>K | ■ 2,5 W/m<sup>2</sup>K

APOLLO ATI  
 ■ 1,49 W/m<sup>2</sup>K\*

bis zu **-52%**

Uw-Wert  
 \*Entsprechende Ausführungsvariante

Akustik bei komplett geschlossenen

Hauben  
 bis zu **26dB**

Akustik bei regensicherer Lüftung  
 mit geöffneten  
 Innenklappen **15dB**

Der Apollo ATI ist variabel  
 in mm-Schritten  
 bestellbar bis zu  
 einer maximalen Einbauöffnung von 5,70m<sup>2</sup>

Dauerhaft  
 durchsturz sicher  
 geprüft nach GS-Bau-18  
 im geschlossenem Zustand

Der Apollo ATI ist besonders  
 zur täglichen, regensicheren  
 Lüftung geeignet

Der Apollo ATI ist nach  
**EN 12101-2**  
 und VdS geprüft und zertifiziert

Der Apollo ATI kann von außen  
 gewartet werden