

ColtAir

PRODUKTÜBERSICHT | COLTAIR

MODULARE DEZENTRALE LÜFTUNG, HEIZUNG, WÄRMERÜCKGEWINNUNG

PRODUKTBESCHREIBUNG

ColtAir ist ein modulares, dezentrales Lüftungssystem, das sowohl frische, konditionierte Außenluft in den Raum bringt als auch verbrauchte Abluft nach außen befördert. Verfügbar in drei Baugrößen lässt sich das System auf vielfältige Weise konfigurieren.

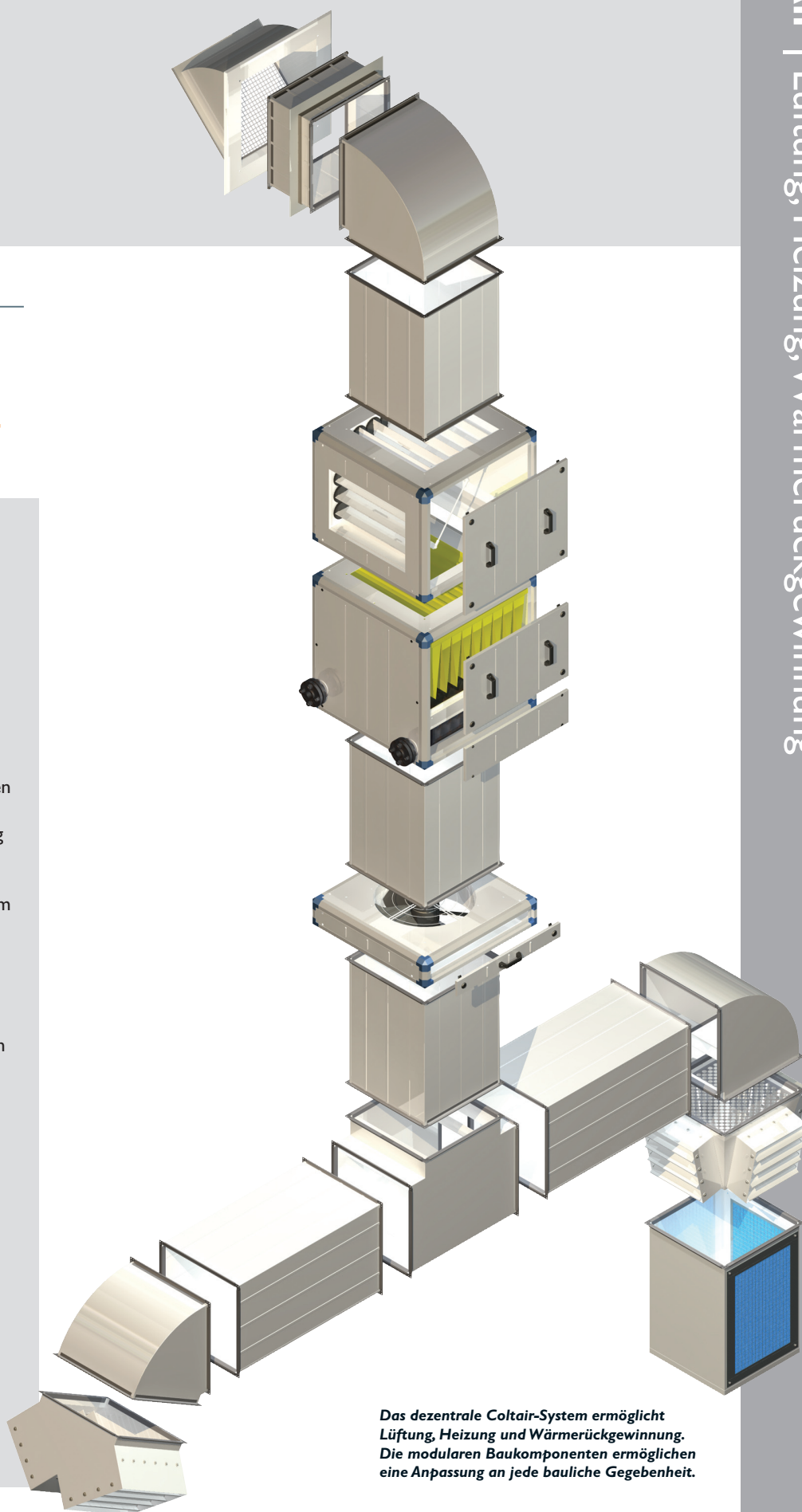
Typische Anwendungen für ColtAir sind Industrien jeder Art, wie auch Baumärkte, Lagerhäuser, Veranstaltungshallen usw. Geeignet sowohl für Neubauten als auch zur Sanierung oder Aufwertung von Objekten.

ColtAir besteht aus einer Vielzahl von Einzelmodulen aus leichtgewichtigem Aluminium, kombiniert wahlweise mit verzinktem Stahl oder Edelstahl.

Colt stellt Ihnen ColtAir zu einem System zusammen, das genau Ihren Anforderungen und Wünschen entspricht. Durch die modulare Bauweise passt sich ColtAir jeder baulichen Gegebenheit an, dabei besticht das System durch ein unverwechselbares Design.

KOMPONENTEN (AUSWAHL)

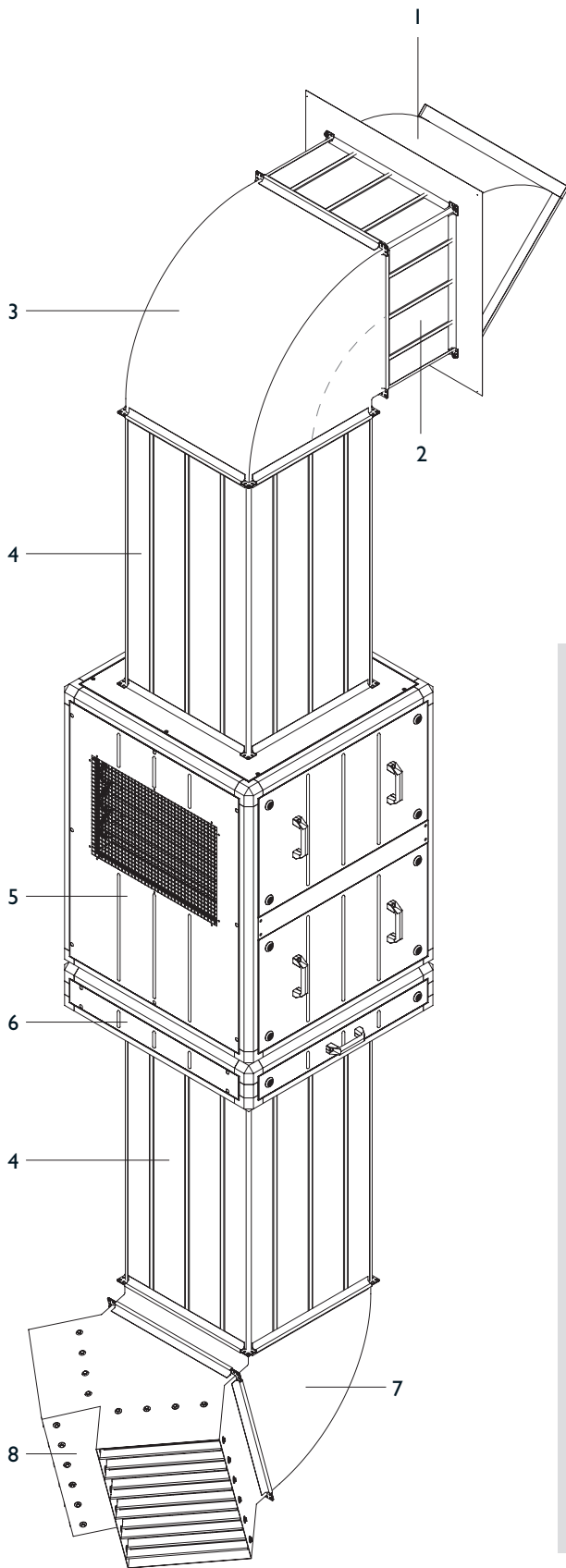
- Axial- und Radialventilatoren (Y/Δ, EC-Technologie)
- Filter bis F9
- Erhitzer
- Umluft-/Mischluftkammern
- Schalldämpfer
- verschiedene Kanal- und Formteile
- Luftauslässe für Weitwurf und Quellluft
- Dach- und Wandhauben für Außen- und Fortluft



Das dezentrale Coltair-System ermöglicht Lüftung, Heizung und Wärmerückgewinnung. Die modularen Baukomponenten ermöglichen eine Anpassung an jede bauliche Gegebenheit.

DATEN

| Technische Daten | Passive Bauteile (mm) | Aktive Bauteile (mm) | Nennvolumenstrom (m³/h) |
|--------------------|-----------------------|----------------------|-------------------------|
| Baugröße 05 | 520 x 520 | 800 x 800 | 5.000 und mehr |
| Baugröße 07 | 750 x 750 | 1020 x 1020 | 10.000 und mehr |
| Baugröße 09 | 900 x 900 | 1315 x 1315 | 15.000 und mehr |



- 1 Wandhaube 45°, mit Regenschutz und Vogelgitter, Aluminium und Edelstahl, mit integriertem Wandflansch
- 2 Kanalstück für Anschluss an Wandhaube, 300 mm, Aluminium
- 3 Bogen 90°, mit Leitblech, Aluminium – für höchste Effizienz
- 4 Kanalstück 1000 mm, Aluminium, wahlweise mit Rahmen aus verzinktem Stahl verzinkt oder Edelstahl
- 5 Mischluft- und Filtereinheit, Aluminium, dichtschießend, stufenlose Umluftbeimischung, Filter G4 bis F9
- 6 Axialventilator 230 V in aerodynamisch geformtem schalldämmtem Gehäuse aus Aluminium – für höchste Effizienz
- 7 Bogen 75°, Aluminium, mit Leitblech für höchste Effizienz
- 8 Zweiteiliger Lamellenauslass, mit einzeln ein- und feststellbaren horizontalen und vertikalen Lamellen aus Aluminium, entworfen für höchste Luftlenkungswirkung

KÜHLUNG IM SOMMER



Der Colt CoolStream ist ein natürliches Kühlsystem, dessen Konzept auf Luftabkühlung durch direkte Verdunstung von Wasser basiert. Investitions- und Betriebskosten der Verdunstungskühlung sind wesentlich günstiger als bei herkömmlichen Systemen. Eine Kombination mit ColtAir ermöglicht einen energieeffizienten Ganzjahresbetrieb – eine Steuerung für das komplette System ist gleich inklusive. So wird Geld gespart, die Zukunft gesichert und das Klima geschützt.