

COOLSTREAM S·T·A·R

PRODUKTFUNKTION:

Natürliches Klimasystem, das nach dem Prinzip der adiabatischen Kühlung arbeitet. Von der reinen Sommerkühlung über die Mischluft bis zur Ganzjahreslösung bieten Colt CoolStream-Systeme Lösungen für Ihre Anforderungen.

PRODUKTANWENDUNG:

Colt CoolStream S·T·A·R Systeme sind geeignet für fast alle Industriebranchen, wie der Kunststoff- und Metallverarbeitung, der Lebensmittelherstellung, der Elektro-, Verpackungs- und Druckindustrie sowie auch für größere Räumlichkeiten, wie Logistik- sowie Distributionszentren und Baumärkte.

PRODUKTVORTEILE:

Niedrige Installations- und äußerst geringe Betriebskosten (bis zu siebenmal niedriger als bei herkömmlicher Klimatisierung), zuverlässiger Betrieb, energieeffiziente und umweltfreundliche Technologie zeichnen das System aus. Colt CoolStream S·T·A·R Systeme sorgen für eine ganzjährige zugfreie Lüftung, angenehme Temperatur sowie eine hohe Luftqualität.

Technische Details auf der Rückseite



ADIABATISCHE KÜHLUNG

Colt CoolStream-Systeme sind ventilatorgestützte Klimasysteme, welche auf dem natürlichen Prinzip der Verdunstung basieren. Die sogenannte adiabatische Kühlung ist eine effiziente und effektive Alternative zur klassischen Klimatisierung, besonders in industriellen und semi-industriellen Gebäuden, welche ansonsten allein durch ihre schiere Größe nicht kostenbewusst klimatisiert werden können.

Durch das Vorbeiströmen warmer Außenluft an einem befeuchteten Desorptionsmedium wird Energie ausgetauscht und eine deutliche Reduzierung der Lufttemperatur erzielt. Je wärmer und trockener die Außenluft ist, desto effizienter arbeitet die Verdunstungskühlung.

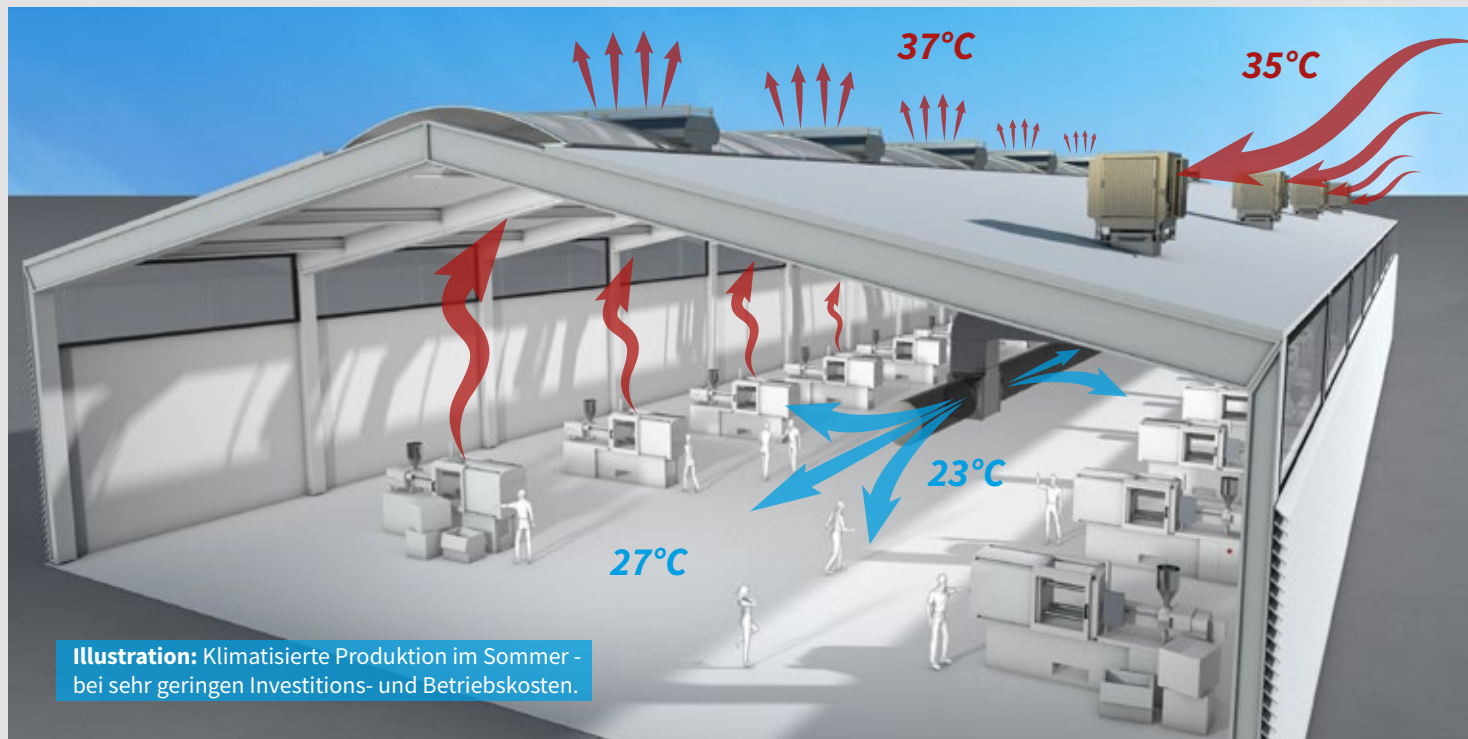
Bei einer Außentemperatur von über 30°C kann die Luft effektiv um mehr als 10°C gekühlt werden. Die adiabatische Kühlung ist 4 bis 7-mal günstiger als

eine herkömmliche Klimatisierung, bei geringeren Investitionskosten.

Zusätzlich liefert die Verdunstungskühlung 100% frische Außenluft und damit auch eine hohe Luftqualität. Dadurch können Colt CoolStream-Systeme als ganzjährige Außenluftzufuhr genutzt werden, wobei die Kühlung nur bei Bedarf zugeschaltet wird. Wärme wird dem Gebäude typischerweise auf höherem Temperaturniveau, mit Hilfe eines natürlich wirkendem Lüftungssystems, ent-

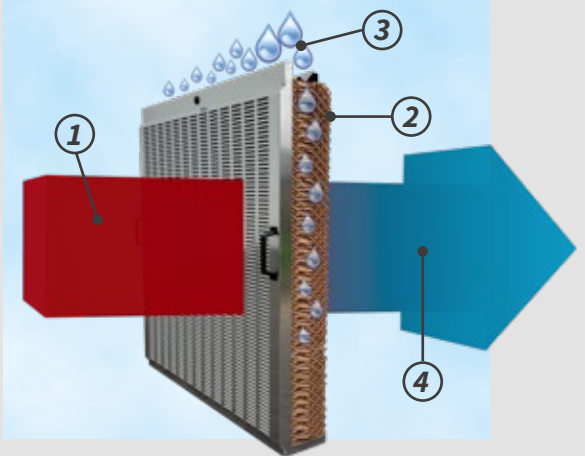
zogen. Dies führt zu einer angenehmen Temperatur in der Aufenthaltszone.

Colt CoolStream-Systeme sind geeignet für fast alle Industriebranchen, wie der Kunststoff- und Metallverarbeitung, der Lebensmittelherstellung, der Elektro-, Verpackungs- und Druckindustrie sowie auch für größere Räumlichkeiten, wie Logistik- sowie Distributionszentren und Baumärkte.



Funktionsprinzip adiabatische Kühlung

Warme Außenluft [1] strömt durch das Desorptionsmedium [2] welches durch das System mit Wasser [3] befeuchtet wird. Das Wasser verdunstet, was zu einer deutlichen Reduzierung der Lufttemperatur [4] führt.



CoolStream-Lösungen sind individuelle Lösungen:

In der Industrie wird grundsätzlich immer frische Luft benötigt, selbst im Winter.

Sie brauchen möglichst viel Kühlleistung?

Dann könnte ein CoolStream S mit großem Radialventilator die richtige Wahl sein.

Hinten links geht es eher ruhiger zu?

Dann wäre ein kleinerer und leiserer CoolStream S mit Axialventilator die optimale Wahl.

Im Versandbox arbeiten viele, auch sitzende, Mitarbeiter?

Hier kommt es auf eine zugfreie Lüftung auch im Winter an. Ein CoolStream T wäre die optimale Wahl.

Der Lüfter soll auch flüsterleise sein?

Ein Schalldämpfer im Luftkanal und schon ist ihr Gerät unhörbar.

Im Winter klebt die Wärme an der Hallendecke?

Ein CoolStream A bringt die Wärme nach unten.

Darfs ein bisschen mehr sein?

Dann ergänzen wir das System mit der additiven Warmluft-rückführung und schon wärmen wir die Menschen großflächig im Aufenthaltsbereich.

Es fehlt insgesamt an Wärme?

Ein CoolStream R mit Gaserhitzer ist kompakt auf dem Dach, schnell und kostengünstig installiert, und liefert Ihnen mit variabler Leistung genau die Wärme, die gerade benötigt wird.

Und das beste:

Die Steuerung Cortiva kümmert sich darum, dass alle Geräte auch perfekt zusammenspielen.

Colt bietet eine Vielzahl von CoolStream-Systemlösungen an, die konform sind mit der EU-Verordnung 1253/2014, basierend auf der EU-Ökodesign-Richtlinie 2009/125/EC.

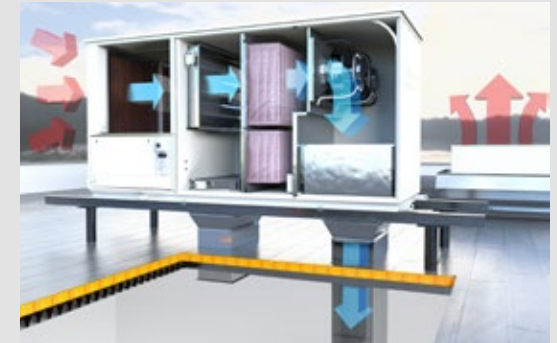


COOLSTREAM FÜR DAS GANZE JAHR

Die Colt CoolStream S·T·A·R Serie besteht aus Systemen zur Lüftung, Kühlung, Heizung und Warmluftrückführung für den ganzjährigen Betrieb.

SOMMER

Im Sommer kühlen die Produkte der CoolStream S·T·A·R Serie auf der Basis der adiabatischen Kühlung. Außenluft wird im Dachteil durch ein spezielles Kühlmedium gesaugt und zum Raum geführt.



FRÜHLING UND HERBST

Auch im Frühling und im Herbst kann es einen Kühlbedarf geben, z. B. in Räumen mit hoher interner Wärme. Diese Wärme nutzen die Produkte T, A und R gemischt mit frischer Außenluft um die neue Raumluft vorzudefinieren. Die Außenluft wird mit interner Wärme, durch Warmluft-rückführung, auf hohem Niveau gemischt, so dass die Zuluft vorgewärmt ist.



WINTER

In den Wintermonaten ist es möglich, die interne Wärme mit der Außenluft zu verbinden. Diese Verbindung kann durch das Modell R im Bedarfsfall noch auf eine gewünschte Temperatur vorgewärmt werden.



CoolStream S



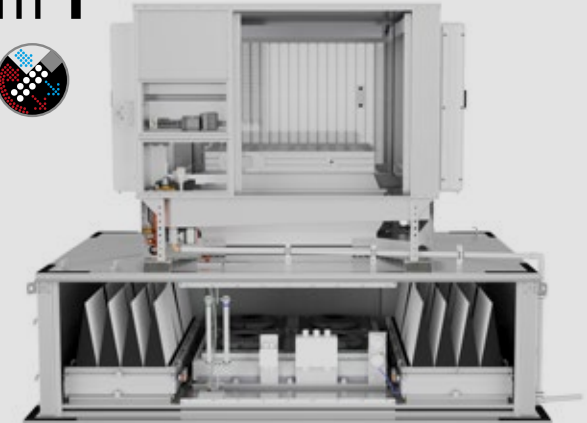
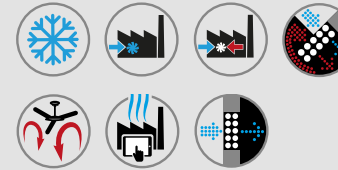
Der **CoolStream S** lüftet und kühlt nach Bedarf. Im Lüftungsbetrieb versorgt das System Räumlichkeiten mit frischer Außenluft. An warmen Tagen, wo die reine Lüftung nicht mehr ausreicht, wird die adiabatische Kühlung zugeschaltet. Die Lufttemperatur wird mit Hilfe von verdunstetem Wasser abgekühlt.

Das System arbeitet mit gewöhnlichem Trinkwasser. Zum Schutz vor Verkalkung wird das Wasser regelmäßig gewechselt – dies geschieht im Hintergrund, womit die volle Kühlung weiterhin gewährleistet ist. Das hocheffiziente Desorptionsmedium, mit einer Tiefe von 150 mm, sorgt für einen adiabatischen Sättigungsgrad von bis zu 90%. Am Ende jeden Tages wird das Wasser im Gerät automatisch geleert und das Medium getrocknet, so dass eine perfekte Hygiene gewährleistet ist.

Erhältlich ist der **CoolStream S** in acht Größen. Jeweils vier mit Axial- oder Radialventilatoren, die sämtliche Möglichkeiten von hoher Leistung bis flüsterleisem Betrieb abdecken. Daher findet sich zu jedem Projekt das passende Gerät – und sollten sich die Rahmenbedingungen ändern, passt sich das Gerät durch die variable Leistung an den Bedarf automatisch an.

- Das System besteht aus einem korrosionsbeständigem Aluminiumgehäuse mit zusätzlich beschichteter Wasserwanne, alle Verbindungen sind aus Alu/V2A.
- Höchste Hygiene: Wassermanagement, tropfenfreie Zuluft und störungssicherer Betrieb angelehnt an die VDI 6022 („Hygiene-Anforderungen an Raumluftechnische Geräte“).
- Durch eine optionale, integrierbare Verschlussklappe entweicht im Winter keine warme Raumluft.
- Mit nur 150 kg Betriebsgewicht, in der kleinsten Baugröße, lässt sich der CoolStream S problemlos auf jedes Dach installieren.

CoolStream T



Der **CoolStream T** übernimmt im Frühling, Sommer, Herbst und Winter gleich mehrere Aufgaben: er kühlt und lüftet mit Außen- und Mischluft, bietet flexible Warmluftrückführung und durchgängige Luftfilterung. Der **CoolStream T** kann alles, was ein Klimagerät für große Räumlichkeiten in Industrie und Handel können muss – außer eigenständig heizen.

Wird es draußen kühler und Wärme benötigt, wird der frischen Außenluft warme Umluft beigemischt. Durch die gezielte Zuführung der warmen Umluft kann die Temperatur angenehm temperiert werden. Dies dient der Rückführung der Wärme in den Aufenthaltsbereich – Ihre Heizrechnung wird deutlich reduziert. Einen großen Vorteil für Betriebe mit hoher Luftbelastung bietet die Filterung der Außenluft sowie auch der Umluft aus dem Gebäudeinneren.

Für den **CoolStream T** stehen acht Größen bereit, je vier mit Axial- und Radialventilatoren. Das Gerät wird kompakt mit einem integriertem Dachflansch installiert, so dass kein Platz im Gebäude verbraucht wird.

- Das anschlussfertige Gerät sorgt für geringe Montagezeiten und einfachen Service, da alles vom Dach aus zugänglich ist. Die Wärme- und Schalldämmung des Unterteils hält Wärmeverluste verschwindend gering und die Geräuschkulisse nach außen sehr leise. Nach innen ist eine Schalldämmung durch den definierten Kanalschluss bei Bedarf einfach mit Schalldämpfern zu bewerkstelligen.
- Das Gehäuse besteht aus Aluminium und rostfreiem Stahl und ist somit extrem langlebig. Das Gerät kann direkt auf einen Dachsockel installiert werden, der Grundrahmen bildet zugleich die Regenschutzkante.

CoolStream A



Der **CoolStream A** besteht aus drei Modulen:

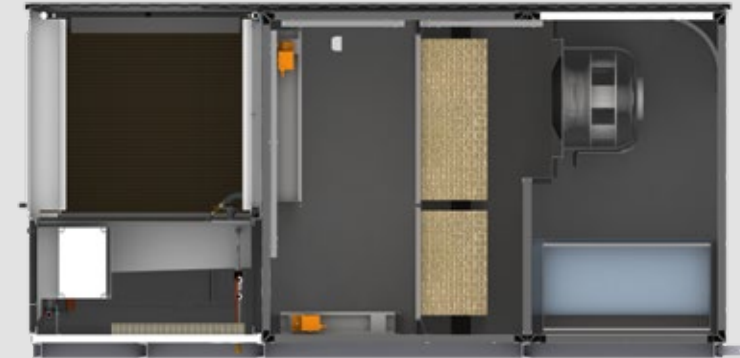
Adiabatisches Kühlmodul, Mischluftmodul und Ventilatormodul. Genau wie beim **CoolStream T** oder **R** wird warme Umluft beigemischt. Die Luft wird hier jedoch direkt unter der Hallendecke der Zuluft beigemischt.

Erhältlich ist der **CoolStream A** in acht Größen mit je vier Axial- und Radialventilatoren. Anhand der frei wählbaren Platzierung der einzelnen Module erlaubt der **CoolStream A** eine maximale Planungsfreiheit. Das Kühlmodul ist in allen Kanalanschlussvarianten (unten, seitlich, oben) erhältlich.

Der **CoolStream A** kann nicht nur auf dem Dach, sondern auch neben dem Gebäude platziert werden. Durch die kompakte Bauform vom Mischluft- und Ventilatormodul und dank der Innenaufstellung (kein isoliertes Gehäuse) bietet der **CoolStream A** ein Maximum an Leistung für ein attraktives Investment.

- Die Konfiguration aller drei Module zu einem Gerät sorgt für eine harmonische Abstimmung von Lüftungs-, Kühl und Umluftbetrieb. Standardisierte Klemmstellen machen die notwendige Vorort-Verkabelung zum Kinderspiel.
- Durch die Auto-Detect-Funktion der Steuerung Cortiva ist das Gerät mit den Modulen sofort betriebsbereit, ohne langwierige Inbetriebnahmen.
- Überschüssige Wärme kann durch die additive Warmluftrückführung genutzt werden – ganz nach Bedarf und wie für Colt-Anlagen üblich: variabel geregelt, somit entsteht keine störende Zugluft.

CoolStream R



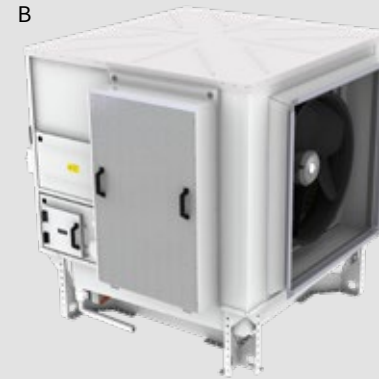
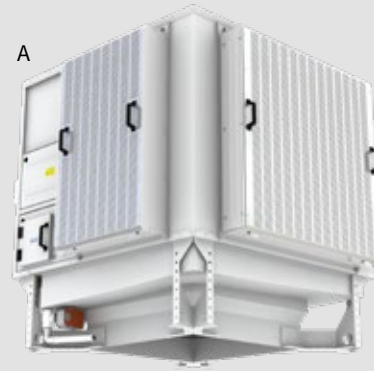
Der **CoolStream R** bietet die Raumluftkonditionierung für das ganze Jahr: Lüftung, Kühlung, Heizung und Warmluftrückführung sowie Luftfilterung werden in einem System vereint.

Das R steht für Roof: Der **CoolStream R** ist ein Heiz- und Kühlsystem mit adiabatischer Kühlung, das auf dem Dach installiert wird. Dadurch wird viel Platz im Gebäudeinnern gespart. Der **CoolStream R** eignet sich für größere Gebäude in Industrie und Handel. Es stehen diverse Filterklassen und Erhitzer-Varianten (Warmwasser oder Erdgas) in verschiedenen Leistungsstufen zur Auswahl.

- **Im Sommer** saugen energiesparende EC-Ventilatoren bis zu 18.000 m³/h warme Außenluft an und führen sie durch die adiabatische Kühleinheit. Die Luft wird adiabatisch gekühlt, gefiltert und ins Gebäudeinnere geleitet. Im Zusammenspiel mit natürlichen Abluftanlagen wird die erwärmte Luft wieder nach draußen befördert.
- **Im Frühling und Herbst** greift die Warmluftrückführung: Außenluft wird mit warmer Raumluft vermischt. Diese angenehm temperierte Mischluft wird gefiltert und in den Innenraum geführt. Die gesamte Außenluftmenge wird bedarfsgerecht reduziert – das spart erhebliche Stromkosten.
- **Im Winter** kommt der Lufterhitzer zum Einsatz. Der Außenluftanteil wird jetzt auf ein Minimum reduziert, um Heizenergie zu sparen. Das Umluft-Außenluft-Gemisch wird wieder gefiltert und von Ventilatoren durch den Erhitzer gedrückt. Angenehm erwärmt wird das Gemisch im Gebäudeinneren verteilt und beheizt so die Innenräume.

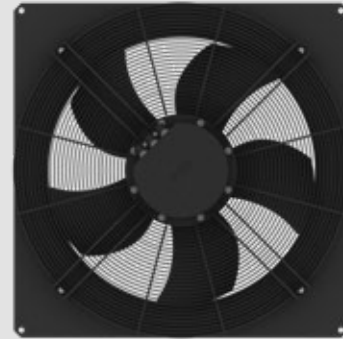
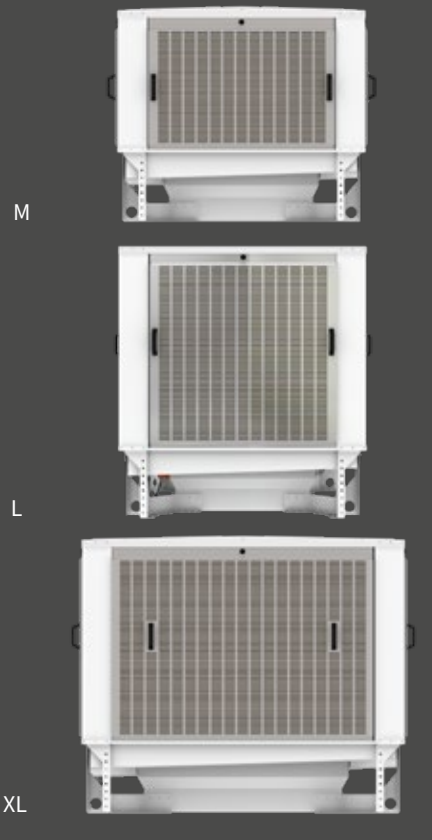
Anschlussvarianten

In der klassischen Variante, mit Kanalanschluss unten [A], wird der CoolStream S oder A auf dem Dach installiert. Die gekühlte Zuluft wird in den Raum mit dem Coltair-Luftkanalsystem eingebracht. Die typische Anwendung des seitlichen Kanalanschlusses [B] ist die Aufstellung neben einem Gebäude. Steht das Gerät auf dem Boden wird die Zuluft zunächst nach oben [C] befördert. Hierzu dient der Kanalanschluss oben.



Gehäusegrößen

Gehäuse der Größen M, L oder XL



Ventilatoren

Für Anwendungen mit geringem Druckverlust stehen besonders leise Axialventilatoren zur Verfügung, während Radialventilatoren auch für höhere Filterklassen und externe Drücke geeignet sind.

Im CoolStream werden ausschließlich Premium-EC-Ventilatoren verwendet: Variable Drehzahl, elektronisch geregelt, Verpol-, Blockier- und Übertemperaturschutz, passiver PFC, Motorstrombegrenzung, Sanftanlauf, Unterspannungs- und Phasenausfallerkennung, Störungsauswertung und automatische Rückstellung, Auto-Changeover bei Ausfall eines Ventilators.



Außenluftfilter

Ab Klasse Coarse 70% bis zu ePM₁ 55% nach ISO 16890. Einfacher Wechsel auch im laufenden Betrieb.



VDI 6022

Das VDI-6022-Paket enthält Schauglas, eine Filteranzeige und LED-Beleuchtung.



Umluft- / Zuluftfilter

Umluftfilter für CoolStream T: ePM₁ 55% nach ISO 16890. Zuluftfilter für CoolStream R: Von Coarse 70% bis zu ePM₁ 50% nach ISO 16890.

Steuerungsmöglichkeiten des Systems

STEUERUNG DES COOLSTREAMS MIT CORTIVA

Mit Colt Cortiva beginnt eine neue Ära in der Welt der Steuerungen für Klimasysteme. Cortiva ist kostengünstig, macht die Einbindung externer Steuerungsanbieter überflüssig und erfüllt wegen der einfachen Bedienbarkeit viele Kundenwünsche.

In puncto Energie-Effizienz ist die Kombination eines CoolStream-Systems mit der Steuerung Cortiva konkurrenzlos. Dank der Dynamik der stufenlos regelbaren Ventilatoren im CoolStream werden diese mit Hilfe der Cortiva-Steuerung so fein geregelt, dass sich Stromersparnisse von bis zu 50 Prozent ergeben.

Colt Cortiva ist einfach zu bedienen – über einen Webbrowser oder mobil über ein Tablet oder ein Smartphone. Man benötigt keine speziellen Fachkenntnisse, um das Klimasystem zu konfigurieren oder nach Bedarf zu regeln. Veränderung oder Einstellung einzelner Klima-Parameter kann bequem vom Büro aus erledigt werden.

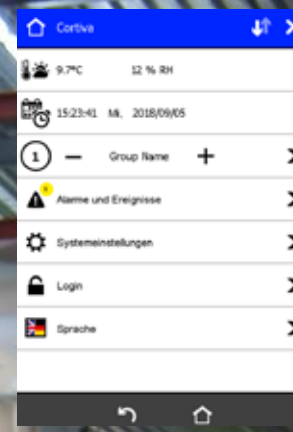
“Cortiva ist eine bedienerfreundliche Steuerung für CoolStream STAR-Geräte per Tablet oder Smartphone“

VIelfältige Möglichkeiten

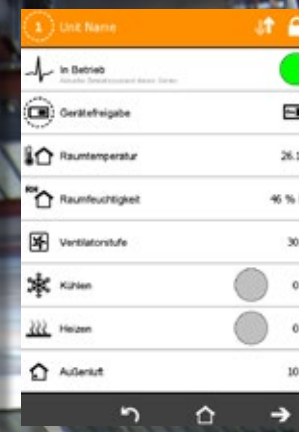
Temperaturen, Betriebsarten, Wochenprogramme und vieles mehr sind jederzeit einstellbar. Die Gruppierung der Geräte sorgt für komfortablen und zugleich energiesparenden Betrieb.

ZUGRIFF ÜBERALL

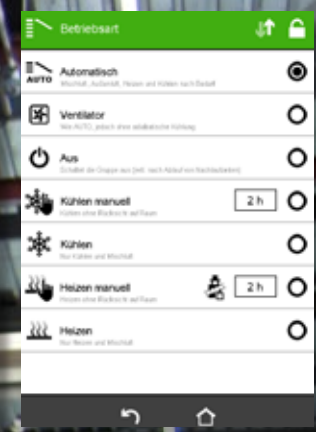
Mit der optionalen VPN-Anbindung über die professionelle Cloud-Lösung können Sie jederzeit von überall auf die Steuerung zugreifen – aber nur Sie und unser Service. Colt Cortiva wird kontinuierlich ausgebaut, damit Ihre Anlage auch zukünftig von Software-Updates profitiert, wenn Sie es wünschen.



Auf der Hauptseite sieht man Systemwerte im Überblick, wählt allgemeine Einstellungen aus und navigiert zu den Gerätegruppen.



Die erste Geräteseite bietet einen direkten Überblick über den aktuellen Gerätezustand und die Istwerte.



Verschiedene Betriebsarten erlauben bei Bedarf eine schnelle Auswahl von vordefinierten Situationen.



CoolStream S, T und A			CoolStream R
Ventilator und Volumenstrom			
Bauform		Radial	Axial
Axial: 0-375 Pa extern / Radial: 200-800 Pa extern	m ³ /h	11750 bis 31000	12000 bis 34000
Anzahl Ventilatoren		1 bis 4	1
Adiabatische Kühlung			
Kühlleistung @ 35°C, 30% r.F., 1013 hPa außen	kW	44 bis 108	47 bis 118
Ablauf		integrierter Ablauf mit Federrücklauf (störungssicher)	
Zulauf / minimale Spitzenlast intermittierend		Magnetventil 3/4" AG, 1 bis 10 bar, 10 oder 20 l/min mind.	
Option Filter nach ISO 16890			
Paneelaußenluftfilter		Coarse 70% bis ePM ₁ 55%	-
Kompaktumluftfilter		ePM ₁ 55% (nur CoolStream T)	-
Taschenzuluftfilter		-	Coarse 70% bis ePM ₁ 50%
Elektrische Daten und Steuerung			
Nennleistung (ohne additive Warmluftrückführung)	kW	2,7 bis 8,5	0,8 bis 3,2
Stromversorgung	V/Hz/Ph	CoolStream S: 380-415/50-60/ 3~+N oder 480V/60/3~ CoolStream T, A und R: 380-415/ 50/ 3~+N	
Schutzart und Schutzklasse		Schutzart IP54 (DIN EN 60529) Schutzklasse 1 (EN 61140)	
Steuerung		Cortiva-Receiver, vollautomatischer Betrieb, zum Anschluss an Cortiva-Zentrale	
Akustik			
Max. Schallleistungspegel Zuluft*	dB(A)	93 bis 100	68 bis 83
Max. Schallleistungspegel Außen*	dB(A)	75 bis 83	54 bis 71
Max. Schalldruckpegel außen, 10m Freifeld*	dB(A)	47 bis 55	<30 bis 43
Abmessungen und Gewicht			
Abmessung über alles LxBxH	mm	1435 x 1435 x 1155 bis 3050 x 1950 x 2390	3675 x 1400 x 1830
Betriebsgewicht inkl. Wasser	kg	150 bis 750	825 bis 950

* Max. heißt: Ventilatorleistung und damit auch Schall werden je nach Bedarf stufenlos geregelt und kann zudem auf Wunsch softwareseitig begrenzt werden

	S	T	A	R
Kühlen	•	•	•	•
Lüften (Außenluft)	•	•	•	•
Lüften (Mischluft)		•	•	•
Warmluftrückführung		•	•	•
Heizen				•
Cortiva-Steuerung	•	•	•	•
Filter (Außenluft)	•	•	•	•
Filter (Umluft / Zuluft)		•		•

KEY FEATURES

Höchste Zuverlässigkeit

Colt CoolStream-Produkte sind für industrielle Anwendungen entwickelt und produziert

Niedrige Investitions-, Betriebs-, und Wartungskosten

Verdunstungskühlung ist bis zu 7-mal günstiger als herkömmliche Systeme

Kältemittelfrei

Es werden keine klimaschädlichen Kältemittel wie z.B. F(C)KW für den Kühlprozess benötigt

Das System verwendet **100%** ausschließlich **Außenluft**

Im Frühling/Herbst/Winter wird die Außenluft mit der vortemperierten Raumluft vermischt

Höchste Energieeffizienz

Das Colt CoolStream-System wurde bis ins kleinste Detail auf Effizienz ausgelegt, z.B. sorgen hocheffiziente EC-Ventilatoren für niedrigste Betriebskosten