

PRODUKTFUNKTION:

Fassadensystem mit schalldämmenden Lamellen zur natürlichen Be- und Entlüftung, sowie für die architektonische Fassadengestaltung mit anspruchsvollem Design.

PRODUKTANWENDUNG:

Einsatzbereiche für die Structural Lamellenwand sind z.B. typischerweise Industrie- und Verwaltungsgebäude. In Kombination mit den schalldämmenden Eigenschaften insbesondere auch einzusetzen zur Verkleidung von Dachzentralen oder als Wetterschutzwand und Fassadengestaltung an Parkhäusern.

PRODUKTVORTEILE:

Bestehend aus hochwertigen, stranggepressten Aluminium-Komponenten ist das System besonders korrosionsfest und witterungsbeständig. Auf Grund des modularen Aufbaus ist das System nahezu individuell an die Nutzeranforderungen anzupassen.

Technische Details auf der Rückseite

KEY FEATURES

Structural Z
11 dB*

+550%

Lamellen ohne
Schallschutzfunktion
2 dB

Schalldämmmaß

* Ausführung Typ Z170

**Modularer
Systemaufbau**

Die modulare Bauweise ermöglicht eine wahlweise Ausführung des Lamellenabstandes und kann somit auf gezielte Nutzungsanforderungen angepasst werden

**Stranggepresste
Aluminiumprofile**

Die Lamellen werden aus hochwertigem Aluminium gefertigt, die Füllung besteht aus einem Mineralfaserdämmstoff

**Fortlaufende
Lamellenoptik**

Die Lamellenprofile sind bis zu 7.000 mm lang, minimalste Fugenausbildungen ermöglichen eine fortlaufende Optik

SYSTEMBESCHREIBUNG

Schallschutz, insbesondere im Bereich einer hohen „Bebauungsdichte“, ist ein stetig an Bedeutung zunehmender Themenschwerpunkt. Geräuschentwicklung z.B. durch auf Dachflächen ausgelagerte Technikzentralen oder insbesondere durch innerstädtische, offen gestaltete Parkhäuser, sind zunehmende Belastungen der Bevölkerung, welche es zu minimieren gilt.

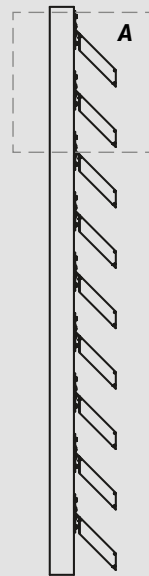
In Zusammenarbeit mit renommierten Schallschutzgutachtern wurde daher das Lamellenwandssystem Structural Z mit Schallschutzfunktion entwickelt.

Die Lamellen bestehen aus stranggepressten Aluminiumprofilen welche mit einem innenliegenden Mineralfaserdämmstoff gefüllt sind. Der seitliche Abschluss der Lamelle kann aus gestalterischen Aspekten sowie zum Schutz der Mineralwolle mit dem zum System gehörenden Enddeckel verschlossen werden (optional).

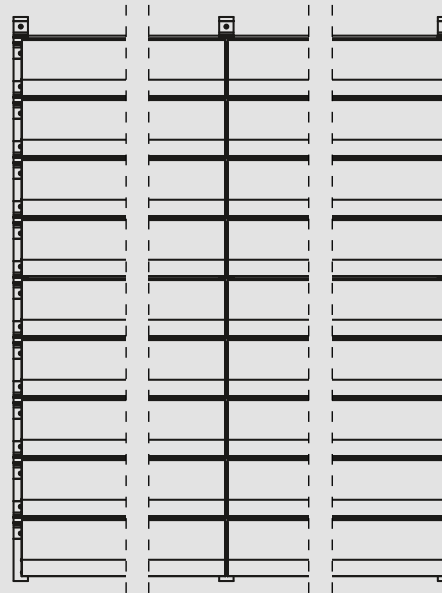
Der modulare Systemaufbau erlaubt eine wahlweise Ausführung des Lamellenabstandes und kann somit gezielt auf Nutzeranforderungen wie z.B. Schalldämmmaß oder freie Querschnitte, abgestimmt werden.

Die Lamellenhalter sind nahezu mit jeder Unterkonstruktion kombinierbar, wodurch auch große Stützweiten im Bereich der Träger kein Hindernis darstellen. Die Lamellenprofile sind bis zu 7.000 mm lang. Eine minimale Fugenausbildung im Bereich des Stoßes garantiert eine fortlaufende Lamellenoptik (siehe Beispielbilder rechts). Alle Bolzen, Schrauben und Unterlegscheiben bestehen aus Edelstahl V4A / V2A. Optional sind Vogel- oder Fliegenschutzgitter sowie Einfaßrahmen erhältlich.

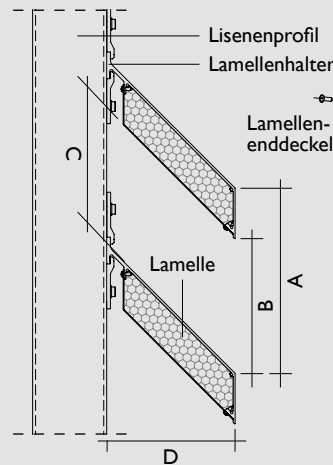
Vertikalschnitt



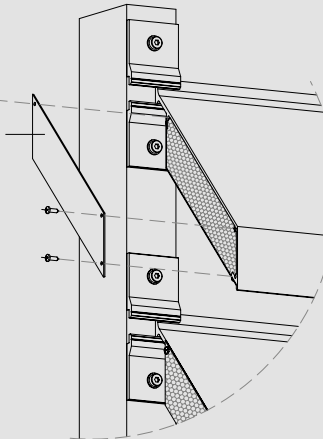
Horizontalschnitt



Detail A – Vertikalschnitt



Detail A – Modelansicht



ABMESSUNGEN / DATEN

Bezeichnung	Achsmaß	Öffnungshöhe	freier Querschnitt	Tiefenmaß	Schalldämmmaß
Lamellenachsabstand	A	B	C	D	R _w (dB)
	mm	mm	mm	mm	
Z250	250	182	129	173	7
Z200	200	132	94	173	9
Z170	170	102	73	173	11

