

PRODUKTFUNKTION:

Das natürliche Rauch- und Wärmeabzugsgerät Aerox ist für die permanente Lüftung in allen Wetterlagen geeignet. Viele herkömmliche Dachlüfter kennen nur die Positionen „auf“ und „zu“. Hier bietet der Aerox mehr: Seine Lamellen passen sich der jeweiligen Witterung an. Der Aerox ist nach DIN EN 12101-2 als Brandlüfter zertifiziert und CE gekennzeichnet.

PRODUKTANWENDUNG:

Das Lüftungssystem eignet sich besonders für den Einsatz in hitze- und geräuschintensiven Industriebetrieben.

PRODUKTVORTEILE:

Der neue Colt Aerox ist für große Wärmelasten ausgelegt, ist regensicher, wirkt schalldämpfend und ist dabei kostengünstig. Drei verschiedene Positionen, in welche die Lüfter-Lamellen gefahren werden können, optimieren das System in Bezug auf die Wetterunabhängigkeit. Für die Regensicherheit sorgt ein ausgeklügeltes System von Führungsrinnen im Geräteinneren. Eindringende Tropfen werden aufgefangen und seitlich nach draußen abgeleitet.

Technische Details auf der Rückseite

Produktbeschreibung

Viele herkömmliche Dachlüfter kennen nur die Positionen „auf“ und „zu“. Der Aerox jedoch kann mehr: Seine Lamellen passen sich der jeweiligen Witterung an. Eine weitere Lamellen-Position (45°) zu den sonst üblichen bietet für wechselnde und regnerische Wetterlagen den passenden Öffnungswinkel.

Für die Regensicherheit sorgt ein labyrinthartiges System von Führungsrinnen im Geräteinneren. Durch dieses werden eindringende Tropfen aufgefangen und seitlich nach draußen abgeleitet.

Der Aerox ist bis zu einer Länge von 30 Metern geprüft und zertifiziert nach DIN EN 12101-2.

Es ist möglich, den Aerox in unterschiedliche Sektionen aufzuteilen. Für jedes Antriebspaket wird eine Sektion gebildet. Jede Sektion lässt sich individuell ansteuern, so sind unterschiedliche Funktionsstellungen für die einzelnen Sektionen möglich.

Auf Wunsch kann der Aerox mit Schallschutzkulissen ausgestattet werden. Gesteuert wird der Aerox manuell, über eine Wetter-Automatik (Regensensor,

Windsensor) oder über das Gebäudeleitsystem. Zur Vermeidung unnötiger Energieverluste können die Lamellen bei Betriebsruhe verschlossen werden.

Der Aerox ist CE gekennzeichnet.

- Gerätebreite (B) von 1.000 mm bis 3.000 mm
- Gerätelänge (L) von 3.000 mm bis unendlich in 750 mm Rasterschritten
- Gerätehöhe (H) im geschlossenen Zustand = 1.535 mm
- Schalldämmkulissen optional
- Antrieb: Elektromotoren oder Pneumatikzylinder
- Einfache Reinigung vom Dach aus durch abnehmbare Seitenteile möglich
- Kann in allen RAL Farben pulverbeschichtet werden
- Kann bei kleinen Abmessungen komplett im Werk montiert werden
- Zertifizierte Umgebungstemperatur nach DIN EN 12101-2 = T (-15) und T (-25)
- Umlaufende Windleitwand und Vogelschutzgitter optional erhältlich

Schalldämmmaß

- 0° (geschlossen) = bis 23,6 dB
- 45° (regensicher) = bis 22,5 dB
- 97° (offen) = 22,2 dB

Standsicherheit

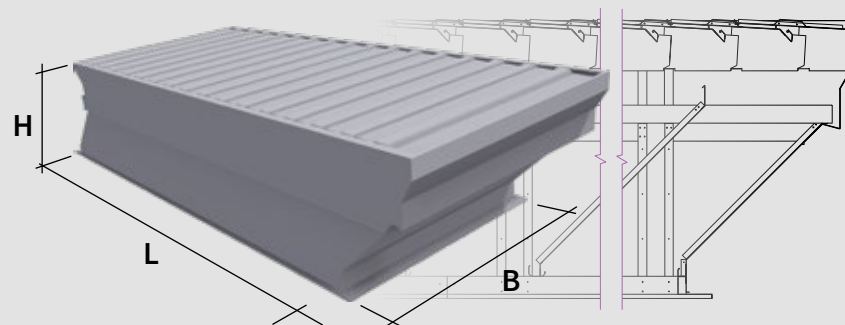
Nachgewiesen gemäß DIN EN 1991:

- Schneelast bis 1,33 kN/m²
- Böengeschwindigkeitsdruck bis 1,20 kN/m²

Getestet gemäß DIN EN 12101-2:

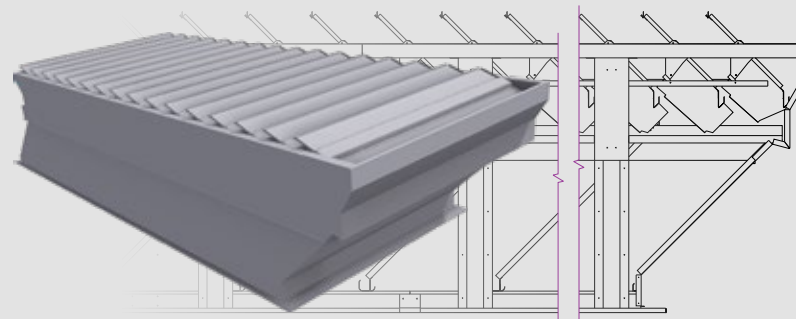
- Schneelast bis 1,5 kN/m²
- Windsoglast bis 1,5 kN/m²

Funktionsstellung 0°



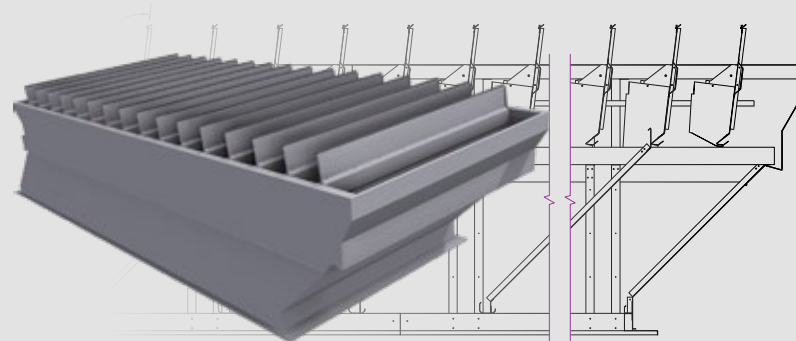
Funktionsstellung 45°

(Öffnungsstellung optimiert auf Regenschutz und Aerodynamik)



Funktionsstellung 97°

(max. Luftdurchfluss bei niederschlagsfreiem Wetter oder Brandlüftung)



KEY FEATURES

All-Wetter-Lüfter

Öffnungswinkel
0° | 45° | 97°

Aerodynamik –
Höchste Effektivität
in Bezug auf permanente Lüftung

Aerox bietet verlässliche Leistung und bleibt dabei kostengünstig

Der Aerox ist bis zu einer Länge von 30 Metern nach DIN EN 12101-2 geprüft und zertifiziert

Sektionierung des Gerätes. Jede Sektion lässt sich individuell ansteuern

Hohe Eigenschalldämmung und optional einsetzbare Schallschutzkulissen

Abnehmbare Seitenteile. Einfache Reinigung der Lamellen

Standsicherheit – nachgewiesen gemäß DIN EN 1991